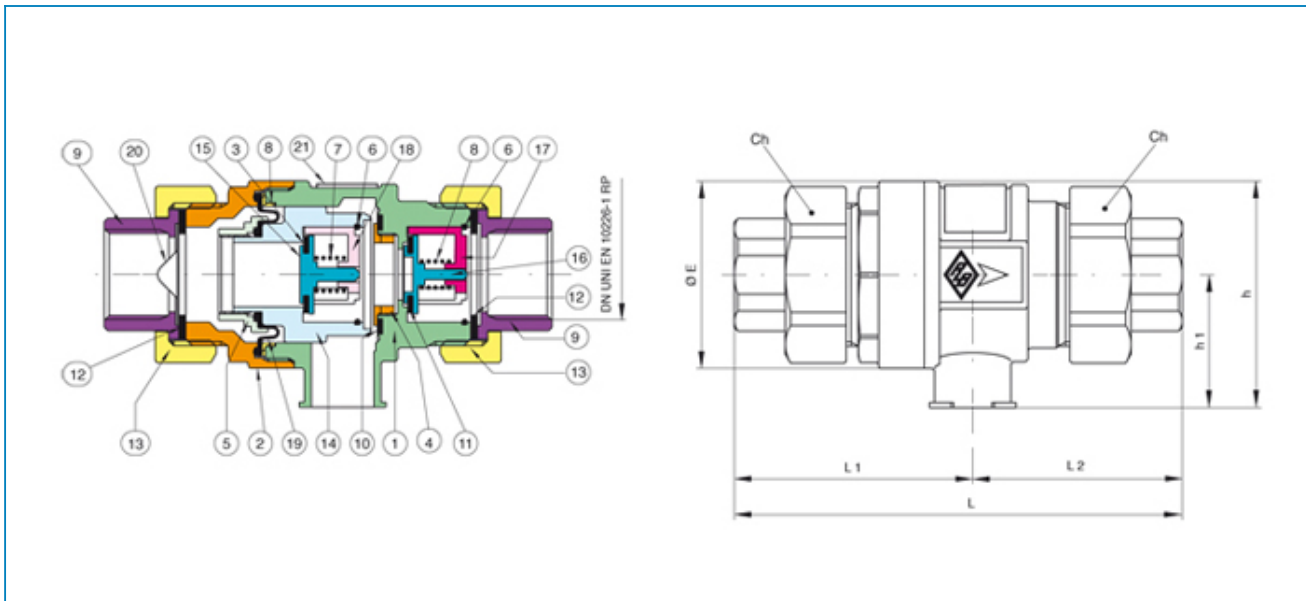




Serie **IDROBLOCK**

Articolo **200000**

Disconnettore idraulico a zone di pressione differenti non controllabile, famiglia "C" categoria "A".



POS.	DENOMINAZIONE	MATERIALE-MATERIALS MATERIAUX-WERKSTOFF- MATERIAL	N°P
1	CORPO	OTTONE CW617N UNI EN 12165	1
2	MANICOTTO	OTTONE CW617N UNI EN 12165	1
3	BUSSOLA	OTTONE CW614N UNI EN 12164	1
4	GHIERA	OTTONE CW614N UNI EN 12164	1
5	GHIERA	OTTONE CW617N UNI EN 12165	1
6	SEEGER	ACCIAIO INOX AISI 302	2
7	MOLLA	ACCIAIO INOX AISI 302	1
8	MOLLA	ACCIAIO INOX AISI 302	1
9	CANNOTTO	OTTONE CW617N UNI EN 12165	2
10	GUARNIZ.PIANA	NBR	1
11	GUARNIZ.PIANA	NBR	4
12	GUARNIZ.PIANA	FIBRA	2
13	DADO	OTTONE CW617N UNI EN 12165	2
14	OTTURATORE	OTTONE CW617N UNI EN 12165	1
15	OTTURATORE	OTTONE CW617N UNI EN 12165	1
16	OTTURATORE	OTTONE CW617N UNI EN 12165	1
17	GUIDA RITEGNO	OTTONE CW617N UNI EN 12165	1
18	GUIDA RITEGNO	OTTONE CW617N UNI EN 12165	1
19	MEMBRANA	NBR	1
20	FILTRO	ACCIAIO INOX AISI 304	1
21	ETICHETTA METALLICA	ALLUMINIO EN-AC 46100 EN 1706	1

MISURA SIZE	DN	BOX	MASTER BOX	CODICE CODE	L	L1	L2	Ch	h	h1	ØE	PN	Kg
1/2"	15	1	18	20000004	132	69,2	60,7	47	66,5	39	55	10	1,20
3/4"	20	1	18	20000005	132	69,2	60,7	47	66,5	39	55	10	1,15

Limiti di temperatura: -20°C +100°C - Temperature range: -20°C +100°C.